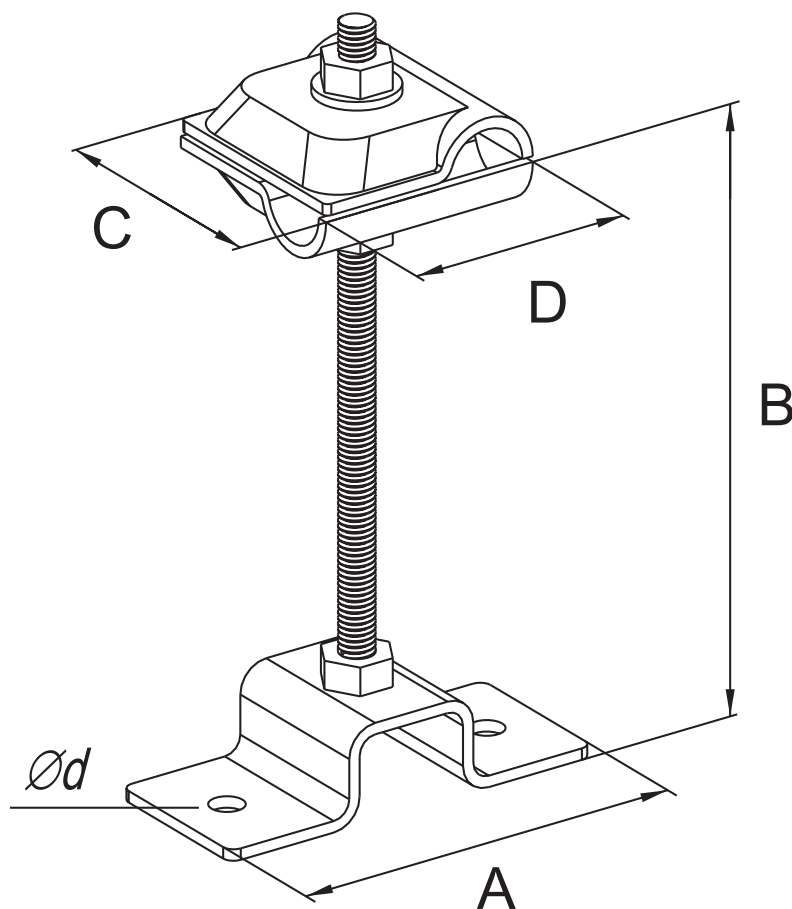


Держатель проводника на горизонтальных и вертикальных поверхностях



Предназначен для крепления токоотвода $\varnothing 6-10$ мм
к поверхности сэндвич-панели, к кровле.

Код	Размеры, мм					Масса, кг	Материал	Покрытие
	A	B	C	D	d			
35025	65	25	30	30	6	0,08	Сталь	ОС, ОГ, NI, CU
35080		80				0,09		
35110		110				0,1		

Инв. № подл. | Подпись и дата | Взам. инв. № | Согласовано

Держатель проводника на горизонтальных и вертикальных поверхностях				
Изм	Лист	№ докум.	Подпись	Дата
Разраб.				
Пров.				
Н.контр.				
Утвердил				
Держатели проводника			Лит	Лист
				111
				174